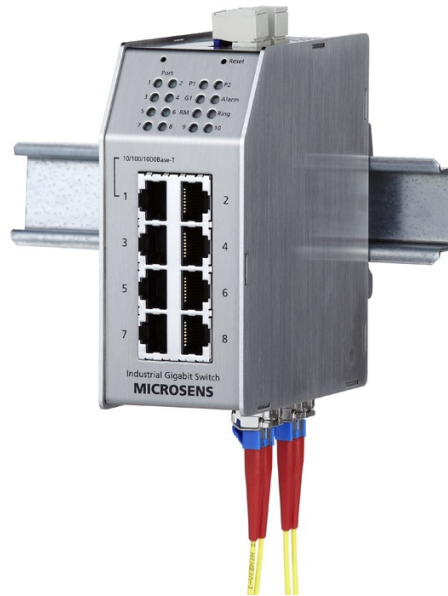


Brève description

Switch industriel Gigabit Ethernet 10 ports, pour structures en anneau



Description

Le switch Gigabit 10 ports dispose de deux ports Fibre Optique 1000Base-X pour la construction d'un anneau optique (rapide redondance) et de 8 ports cuivre RJ-45 pour la connexion aux terminaux Ethernet, tels machines directrices, Uplinks de réseau, consoles et autres participants du réseau.

Le mécanisme de protection MICROSENS, breveté, permet une cicatrisation en moins de 20ms de l'anneau Ethernet. Même si un nœud ou bien une liaison tombe en panne, tous les autres nœuds de l'anneau demeurent accessibles.

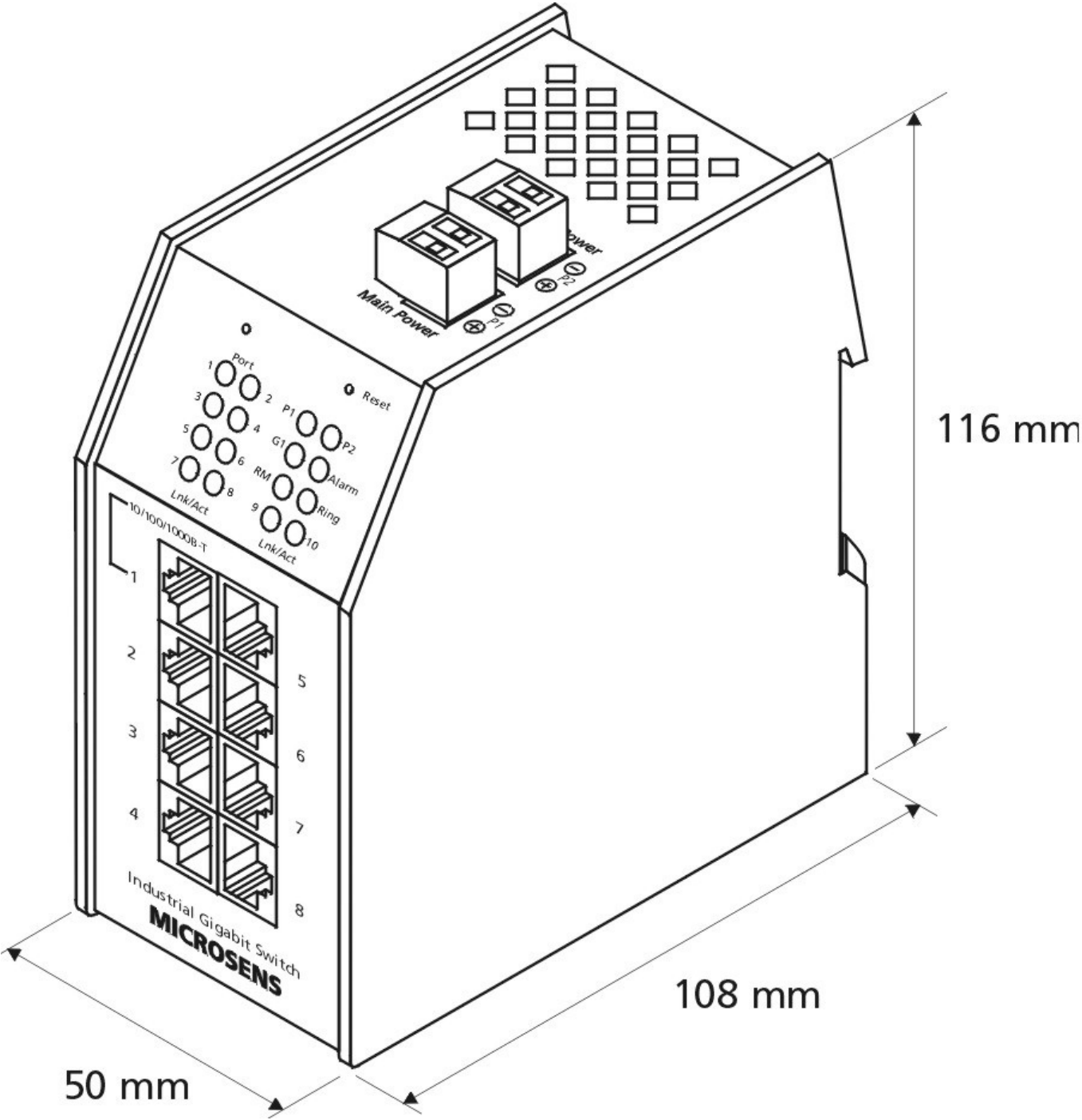
Les switches peuvent être configurés et supervisés grâce à l'agent de management intégré via SNMP, Telnet, web et NMP. NMP est le logiciel MICROSENS et à commander séparément.

Dans une version plus élaborée, le switch est équipé d'un troisième port optique (1000Base X), en alternative au port 10/100/1000Base-T, qui permet de relier des anneaux entre eux ou au réseau central via des chemins redondants.

Caractéristiques

- Switch Gigabit Ethernet 10 ports, 1x 10/100/1000Base-T, 7x 10/100Base-TX, 2x 1000Base-X
- Ports Fibre Optique permettent construction d'un anneau
- Manageable via SNMP, Telnet, web, NMP
- Fonctions VLAN et QoS (octroi de priorités) selon IEEE 802.1q
- Possibilité de branchement d'une alimentation redondante,
- Protection contre sur-tensions
- Boîtier robuste de design industriel avec système de fixation sur rail 35 mm

Dimensions



Données techniques

Généralités

Type	Gigabit Ethernet Switch Layer 2+, IEEE 802.3 compliant
Performance	Store-and-forward, Full wire-speed, non-blocking on all ports
Adresses MAC	8,192 addresses, automatic learning and aging
VLAN	Tagging IEEE 802.3ac Priorisation IEEE 802.1p VLAN IDs 0..4095 Static and dynamic VLAN table
Quality of Service	4 hardware-queues per port prioritisation according to: * IPv4/IPv6 * VLAN priority IEEE 802.1p * port queue weighting strict or weighted, configurable"
Management	CLI: telnet Web: http SNMPv1, SNMPv2c Microsens NMP-Software

Uplink (slot pour SFP)

Nombre de ports	3 (MS650869M only)
Type	Fast/Gigabit Ethernet, 100/1000Base-X
Connecteur	SFP-Slot
Flow Control	Pause frames (IEEE 802.3x), configurable

Uplink (Twisted-Pair)

Nombre de ports	1
Type	Gigabit Ethernet, triple speed 10/100/1000Base-T
Connecteur	RJ-45 jack, shielded
Type de câble	Twisted-Pair cable, category 5e, impedance 100 Ohm, length max. 100 m
Flow Control	Pause frames (IEEE 802.3x), configurable
Position des broches	Auto MDI/MDI-X, auto polarity

Ports locaux (Twisted-Pair)

Nombre de ports	8
Type	1x Gigabit Ethernet, triple speed 10/100/1000Base-T 7 x Fast Ethernet, dual speed 10/100Base-TX
Connecteur	RJ-45 jack, shielded
Type de câble	Twisted-Pair cable, category 5e, impedance 100 Ohm, length max. 100 m
Flow Control	Pause frames (IEEE 802.3x), configurable
Position des broches	Auto MDI/MDI-X, auto polarity

Uplink (Optique fixe)

Nombre de ports	2 (MS650851M, MS650852M)
	3 (MS650861M, MS650862M)
Type	Gigabit Ethernet Multimode: 1000Base-SX Single Mode: 1000Base-LX
Connecteur	ST or SC duplex
Type de fibre	Multimode: 50 or 62.5/125 µm fiber Single Mode: 9/125 µm fiber
Distance	Multimode: 550 m Single Mode: 10 km actual distance may depend on fiber performance
Puissance Optique	Multimode 850nm: -9,5..-4 dBm Single Mode 1310nm 10 km: -9,5..-3 dBm
Sensibilité	Multimode 850nm: -18 dBm (max. 0 dBm) Single Mode 1310nm 10 km: -20 dBm (max. -3 dBm)
Flow Control	Pause frames (IEEE 802.3x), configurable

Alimentation (continue - DC)

Entrée	2x 24 VDC (redundant ports)
Consommation	8 W (typ.)
Protection	1 A
Connecteur	screw terminals

Boîtier

Dimensions	50 mm x 108 mm x 116 mm (w x d x h)
Montage	DIN rail
Indice de Protection	IP 30

Caractéristiques additionnelles

Software caractéristiques	- MICROSENS Ring-Protocol - Port Monitor - CDP v1, v2
----------------------------------	---

LED

Power	P1 Green: Main Power Supply active Orange: Main Power Supply missing P2 Green: Backup Power Supply active Orange: Backup Power Supply missing
Link	Port 1-8 Link (on) and activity (flashing) of the TP ports Port 9-10 Link (on) and activity (flashing) of the fiber ports
Statut	G1 Green: Copper port 1 with Gigabit Ethernet speed Orange: Third SFP fiber port active, copper port 1 without function (optional) Ring: Switch configured for ring mode RM: Ring Master (only in ring mode and if) Alarm: Fiber link interrupted or Power Supply problem

Environnement

Température ambiante	-20..60°C -40..75°C (X-Versions)
Température de stockage	-40°..85°C
Humidité rel. Air	5% to 90% non condensing

Normes

IEEE (Ethernet)	802.3i 10Base-T 802.3u 100Base-T 802.3z 1000Base-X 802.3ab 1000Base-T 802.3x Flow Control 802.3ac VLAN Tagging 802.1D Spanning Tree 802.1Q Tagged VLANs 802.1p Packet Prioritisation 802.1w Rapid Spanning Tree 802.1X Network Access Control
------------------------	---

RFC	IPv4: - RFC 791 (IPv4) - RFC 826 (ARP) - RFC 792 (ICMP) - RFC 2131 (DHCP) - RFC 2474/3260 (IPv4 DiffServ/IPv6 Traffic Class) - RFC 4541 (IGMP) - RFC 1769 (SNTP) - RFC 1155/1156/1157 (SNMPv1) - RFC 1901/1905/1906 (SNMPv2) - RFC 3411/3412/3584 (SNMPv3) - RFC 2574/3414 (USM) - RFC 2575/3415 (VACM) - RFC 2865 (RADIUS) - RFC 2866 (Accounting) - RFC 2868 (Tunnel Attributes)
------------	---

Fiabilité

MTBF	400,000 h
Méthode	calculated, MIL-HDBK-217F

Désignation

Description	N° article
Switch Industriel Gigabit Ethernet pour anneau 1x 10/100/1000Base-T, 7x 10/100Base-TX, 2x 1000Base-SX, SC Multimode 850 nm	MS650851M
Switch Industriel Gigabit Ethernet pour anneau 1x 10/100/1000Base-T, 7x 10/100Base-TX, 2x 1000Base-LX, SC Monomode 1310 nm	MS650852M
Switch industriel Gigabit Ethernet pour anneau optique, 7x 10/100Base-TX, 1x10/100/1000-TX (1x1000-SX, auto-detect) 2x 1000Base-SX Multimode 850 nm	MS650861M
Switch industriel Gigabit Ethernet pour anneau optique, 7x 10/100Base-TX, 1x10/100/1000-TX (1x1000Base-LX, auto-detect), 2x 1000Base-LX Monomode 1300 nm	MS650862M
Switch industriel Gigabit Ethernet pour anneau optique, 7x 10/100Base-TX, 1x10/100/1000-TX (1x1000Base-LX, auto-detect), 2x 1000Base-X, SFP slot	MS650869M
Industrial Gigabit Ethernet Switch, 1x 10/100/1000Base-T or 1000Base-X (auto detect), 7x10/100Base-TX, 3x SFP Ports, Redundant-Uplink with Ultra Fast Ring Recovery, extended temperature range	MS650869MX

Accessoires

Description	N° article
End clamp for DIN rail 35mm, 2 screws, width: 10 mm, color: aluminium	MS140806
Alimentation 24 Watt 24 V / 1,0 A, large champ d'entrée 85-264 VAC, 85..375 VDC	MS700420
Alimentation 60 Watt 24 V / 2,5 A, large champ d'entrée 85-264 VAC, 85..375 VDC	MS700421
Alimentation 120 Watt 24 V / 5,0 A, large champ d'entrée 85-264 VAC, 85..375 VDC	MS700422
SFP Gigabit Ethernet 1000Base-SX, Multimode 850nm, digital Diagnostics, -40..85°C	MS100200DX
SFP Gigabit Ethernet 1000Base-LX, Monomode 1310nm, digital Diagnostics, -40..85°C	MS100210DX

This document in whole or in part may not be duplicated, reproduced, stored or retransmitted without prior written permission of MICROSENS GmbH & Co. KG. All information in this document is provided 'as is' and subject to change without notice. MICROSENS GmbH & Co. KG disclaims any liability for the correctness, completeness or quality of the information provided, fitness for a particular purpose or consecutive damage. MICROSENS is a trademark of MICROSENS GmbH & Co. KG. Any product names mentioned herein may be trademarks and/or registered trademarks of their respective companies.

© 2017.04.12