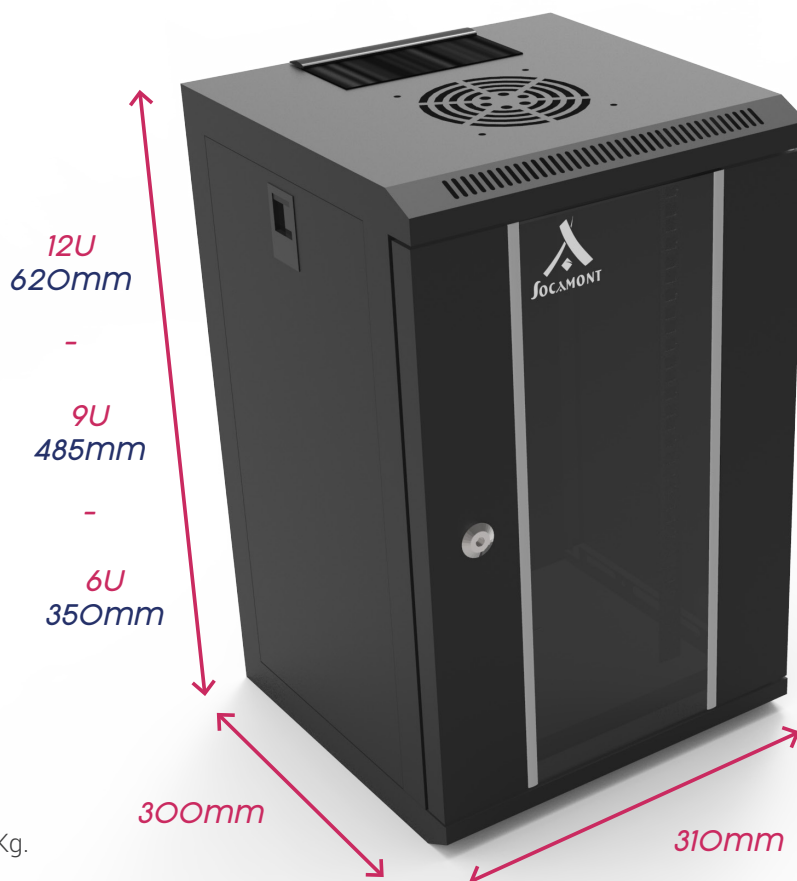


COFFRETS MURAUX 10 POUCES, CHARGE ADMISSIBLE 30KG

Le coffret 10" vient compléter notre gamme de coffrets qui jusqu'alors était uniquement en 19". Les nouveaux coffrets 10" permettent grâce à leurs tailles de répondre aux besoins lorsque l'encombrement est réduit.



Caractéristiques

- Entrée de câbles haute et basse.
- Charge maximum admissible : 30 Kg.
- Charge maximum répartie sur 1U : 10 Kg.
- Porte avant en verre de sécurité teinté.
- Panneaux latéraux démontables.
- Montant 10" rackable avant et arrière réglable en profondeur, avec marquage des U.
- Serrure.
- Indice de protection : IP20.
- Respectent les normes ANSI / EIA RS-310-D, IEC297-2, DIN41494, Part1, Part7, DIN41494 standard.
- Peinture poudre.
- Épaisseur :
 - ossatures, support : 1,5mm,
 - bord porte avant : 1,2mm,
 - autres 0,8mm,
 - verre : 4mm.
- Autres : acier laminé à froid.
- Visserie de fixation.

Les + produit

- Angle d'ouverture de la porte supérieur à 180°.
- Le capot supérieur est équipé d'un passe câble à balais, le capot inférieur est équipé d'un obturateur. Le passe câble à balais et l'obturateur étant permutable de bas en haut. Ainsi les câbles peuvent être passés au dessus ou en dessous du coffret.
- Les panneaux latéraux du coffret sont démontables facilitant ainsi l'accès en côté.
- Le ventilateur (en option) s'installe sous le capot supérieur.
- Solution idéale pour les commerces, les professions libérales et les applications tertiaires.

COFFRETS MURAUX 10 POUCES, CHARGE ADMISSIBLE 30KG

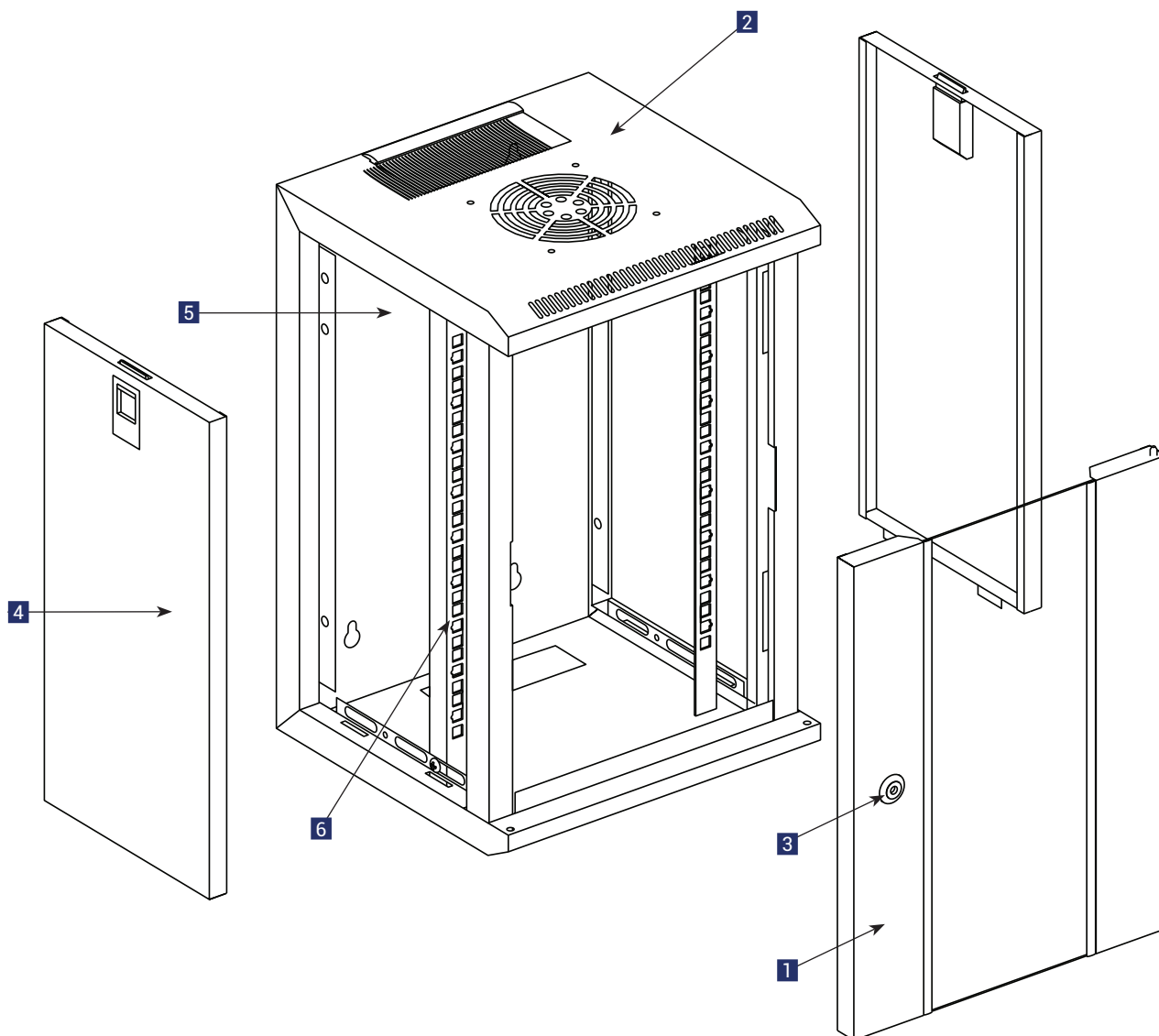


Références	Capacités	Equipements	Livraison	LxPxH (mm)	Capacités de chargements
71676	6U	à vide	Monté	310x300x350	30 Kg
71656	9U	à vide	Monté	310x300x485	30 Kg
71692	9U	avec accessoires*	Monté	310x300x485	30 Kg
71704	9U	avec accessoires et RAIL DIN**	Monté	310x300x485	30 Kg
71717	12U	à vide	Monté	310x300x620	30 Kg
71230	Kit de fixation universel pour coffret				

**Existe en version
PACK COMPLET
prêt à être installé**

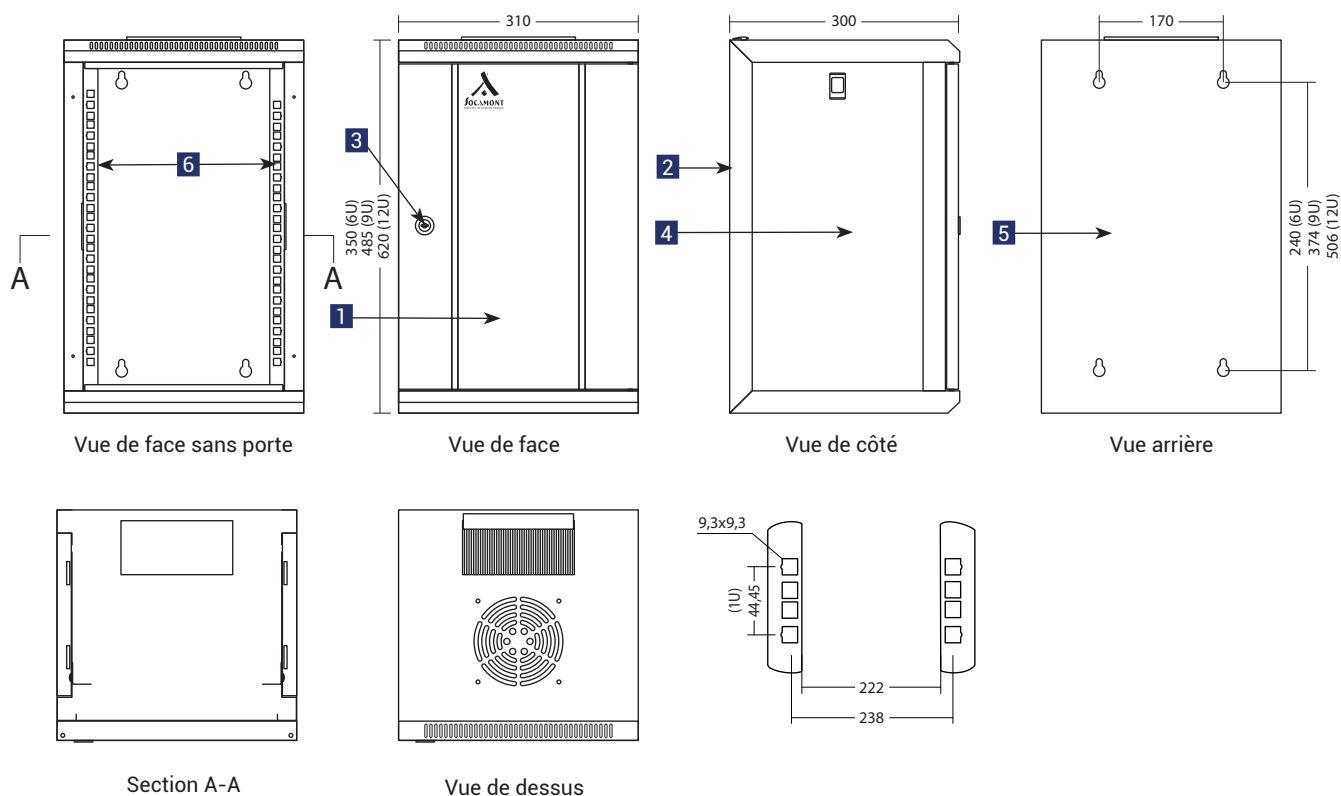
Coffret et accessoires 10"		Références	Pack coffret 71692*	Pack coffret 71704**
			Quantité	Quantité
Coffret réseau 10" monté, Capacité : 9U, 20 vis et écrous avec rondelles		71656	1	1
Bandeau de prise PDU 10"		71658	1	1
Panneau de brassage 10" Keystone 12 ports à équiper		71661	1	1
Tablette fixe 10"		71662	1	1
Panneau de gestion de câbles 10"		71659	1	-
Rail DIN 10"		71673	-	1
Panneau de brassage 10" équipé CAT6 FTP 12 ports		71660	-	-
Ventilateur externe 220V coffret 10"		71078	-	-
Connecteur Rj45 Jack Coccinelle One Pouce Keystone CAT 6 FTP		71325	12	8
Cordon RJ45 CAT 6 surmoulé FUTP 100 Ohms LSOH gris, 50 cm		2025	12	8

ÉCLATÉ POUR COFFRETS MURAUX 10 POUCES



- 1 Porte avant en verre
- 2 Ossature principale
- 3 Serrure ronde
- 4 Panneau latéral
- 5 Panneau arrière de fixation
- 6 Montant 10" réglable en profondeur

DIM. PRINCIPALES DES COFFRETS MURAUX 10 POUCES

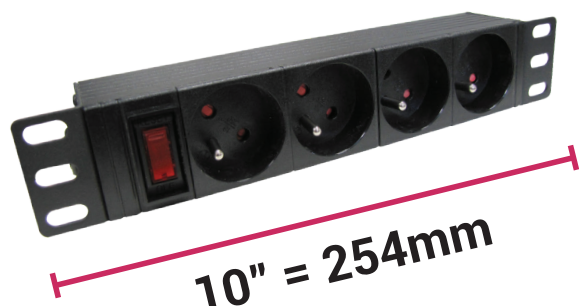


- 1 Porte avant en verre
- 2 Ossature principale
- 3 Serrure ronde
- 4 Panneau latéral
- 5 Panneau arrière de fixation
- 6 Montant 10" réglable en profondeur

ÉLÉMENTS DES COFFRETS MURAUX 10 POUCES.

N°	Désignations	Quantités	Matériaux	Finitions	Remarques
1	Porte avant en verre	1	Verre de 5mm d'épaisseur		
2	Ossature principale	2	SPCC acier laminé à froid épaisseur 0,8	Peinture poudre	
3	Serrure ronde	1		Nickel	Avec 2 clés
4	Panneau latéral	2	SPCC acier laminé à froid épaisseur 0,8	Peinture poudre	
5	Panneau arrière de fixation	1	SPCC acier laminé à froid épaisseur 1,2	Peinture poudre	
6	Montant 10" réglable	2	SPCC acier laminé à froid épaisseur 1,5	Couleur zinc	

Bandeau de prise PDU 10".

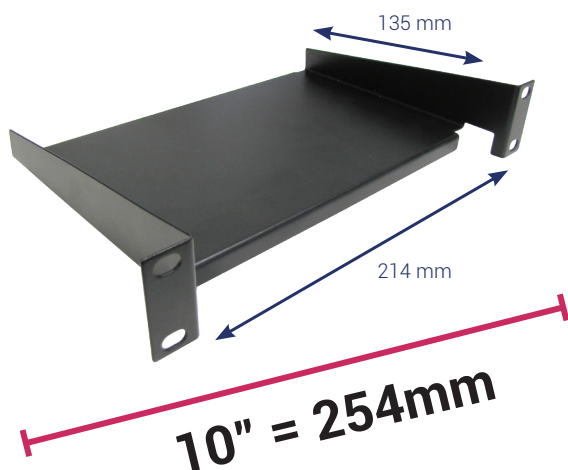


- Bandeau d'alimentation électrique 1U.
- 4 prises de courant standards européennes.
- Interrupteur ON / OFF protégé contre les arrêts intempestifs
- 1,6m de cordon, câble 3x1,5mm²,
- Équerre de fixation pour position frontale/murale, sortie de câble en côté
- En aluminium laqué époxy noir mat.

Conforme norme CE

Référence	Type	Compatibilité
71658	FR	Coffret 10"

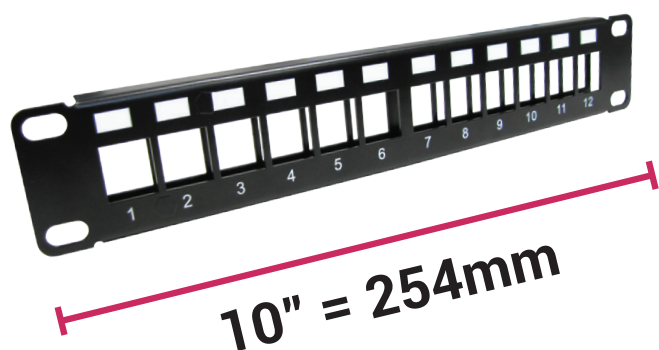
Tablette fixe 10".



- Tablette 1U.
- Idéale pour accueillir de petits appareils réseaux tel que modem, switch...
- Profondeur utile de 135mm pour une profondeur totale de 160mm.
- Acier laminé à froid d'épaisseur 1,5mm et de couleur noire.

Référence	Profondeur	Compatibilité
71662	160 mm	Coffret 10"

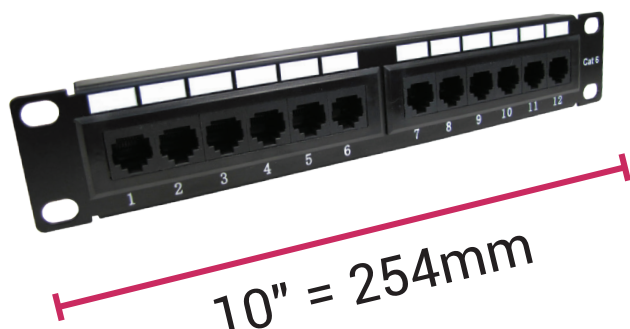
Panneau de brassage FTP KEYSTONE 10".



- Panneau de brassage 1U KEYSTONE FTP 10 pouces équipé de 12 ports.
- Permet le montage de la plupart des connecteurs noyaux du marché.
- Chaque port en façade est numéroté et surmonté d'une étiquette blanche sérigraphiée permettant un repérage aisé des connexions.
- Très grande robustesse.
- Connecteurs Cat6 (71325) ou Cat6A (71009) non fournis.

Référence	Ports	Dimensions (mm)	Compatibilité
71661	12	254x12x44	Coffret 10"

Panneau de brassage équipé CAT6 FTP 10"



- Panneau de brassage 1U CAT6 FTP 10 pouces équipé de 12 ports.
- Répond aux spécifications TIA/EIA 568-A/B CAT6 classe E.
- Chaque port en façade est numéroté et surmonté d'une étiquette blanche sérigraphiée permettant un repérage aisé des connexions.

Référence	Ports	Dimensions (mm)	Compatibilité
71660	12	254x30x44	Coffret 10"

Panneau de gestion de câbles 10".



10" = 254mm

- Panneau de gestion de câbles 1U 10" très solide.
- 3 anneaux en plastique qui peuvent tenir une grande quantité de câbles.
- Finition noire satinée très soignée.

Référence	Compatibilité
71659	Coffret 10"

Rail DIN



Le rail DIN 1U est en acier et mesure 25,4cm. Sa longueur permet d'accueillir jusqu'à 14 modules simples.

Référence	Compatibilité
71673	Coffret 10"

LES ACCESSOIRES DU COFFRET 10 POUCES

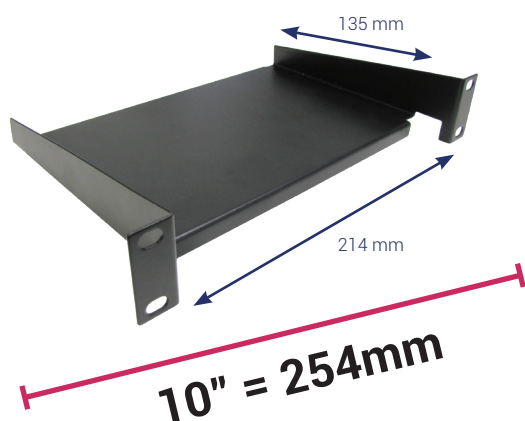


Bandeau de prise PDU 10".

- Bandeau d'alimentation électrique 1U.
- 4 prises de courant standards européennes.
- Interrupteur ON / OFF protégé contre les arrêts intempestifs
- 1,6m de cordon, câble 3x1,5mm2,
- Équerre de fixation pour position frontale/murale, sortie de câble en côté
- En aluminium laqué époxy noir mat.

Conforme norme CE

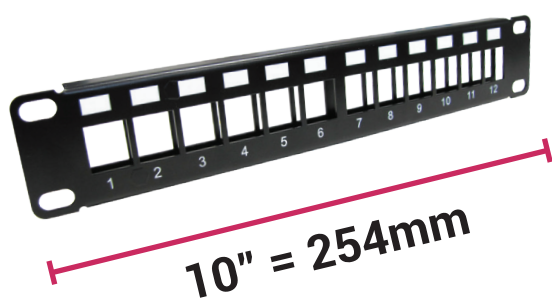
Référence	Type	Compatibilité
71658	FR	Coffret 10"



Tablette fixe 10".

- Tablette 1U.
- Idéale pour accueillir de petits appareils réseaux tel que modem, switch...
- Profondeur utile de 135mm pour une profondeur totale de 160mm.
- Acier laminé à froid d'épaisseur 1,5mm et de couleur noire.

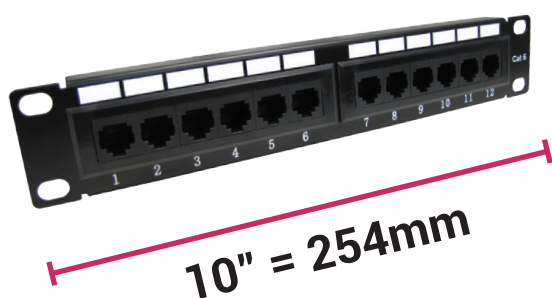
Référence	Profondeur	Compatibilité
71662	160 mm	Coffret 10"



Panneau de brassage FTP KEYSTONE 10".

- Panneau de brassage 1U KEYSTONE FTP 10 pouces équipé de 12 ports.
- Permet le montage de la plupart des connecteurs noyaux du marché.
- Chaque port en façade est numéroté et surmonté d'une étiquette blanche sérigraphiée permettant un repérage aisé des connexions.
- Très grande robustesse.
- Connecteurs Cat6 (71325) ou Cat6A (71009) non fournis.

Référence	Ports	Dimensions (mm)	Compatibilité
71661	12	254x12x44	Coffret 10"

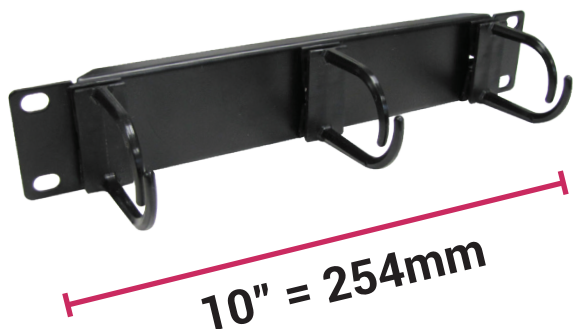


Panneau de brassage équipé CAT6 FTP 10"

- Panneau de brassage 1U CAT6 FTP 10 pouces équipé de 12 ports.
- Répond aux spécifications TIA/EIA 568-A/B CAT6 classe E.
- Chaque port en façade est numéroté et surmonté d'une étiquette blanche sérigraphiée permettant un repérage aisé des connexions.

Référence	Ports	Dimensions (mm)	Compatibilité
71660	12	254x30x44	Coffret 10"

LES ACCESSOIRES DU COFFRET 10 POUCES



Panneau de gestion de câbles 10".

- Panneau de gestion de câbles 1U 10" très solide.
- 3 anneaux en plastique qui peuvent tenir une grande quantité de câbles.
- Finition noire satinée très soignée.

Référence	Compatibilité
71659	Coffret 10"



Le rail DIN 10".

Le rail DIN 1U est en acier et mesure 25,4cm. Sa longueur permet d'accueillir jusqu'à 14 modules simples.

Référence	Compatibilité
71673	Coffret 10"

+ Existe en version
PACK COMPLET
prêt à être installé

Coffret et accessoires 10"	Références	Pack coffret 71692*	Pack coffret 71704**
		Quantité	Quantité
Coffret réseau 10" monté, Capacité : 9U, 20 vis et écrous avec rondelles	71656	1	1
Bandeau de prise PDU 10"	71658	1	1
Panneau de brassage 10" Keystone 12 ports à équiper	71661	1	1
Tablette fixe 10"	71662	1	1
Panneau de gestion de câbles 10"	71659	1	-
Rail DIN 10"	71673	-	1
Panneau de brassage 10" équipé CAT6 FTP 12 ports	71660	-	-
Ventilateur externe 220V coffret 10"	71078	-	-
Connecteur Rj45 Jack Coccinelle One Pouce Keystone CAT 6 FTP	71325	12	8
Cordon RJ45 CAT 6 surmoulé FUTP 100 Ohms LSOH gris, 50 cm	2025	12	8

LES ACCESSOIRES DU COFFRET 10 POUCES



Coccinelle One Pouce CAT6 10".

Les produit

- Produit keystone breveté aux performances élevées.
- Taille réduite : le plus petit du marché (25,4mm).
- Facile et rapide à câbler.
- Notice et règle intégrées au packaging en boîte de 24.
- Pas de sachet individuel à déballer.

Références	Catégories
71325	Noyaux RJ45 ONE POUCE CAT 6 (à l'unité)
71009	Noyaux RJ45 ONE POUCE CAT 6A (à l'unité)



Vis et écrous cage M6 avec rondelles 10".

Vis : M6x16. écrou cage : M6. Rondelle : D6. Surface de finition : plaquée nickel. Quantité de commande minimum : 20 pièces.

Références	Quantité	Désignation	Compatible lignes			
			30	100	500	800
71081	1x50	écrou et vis lot de 50	✓	✓	✓	✓
71747	1x20	écrou et vis lot de 20	✓	✓	✓	✓



Cordon de brassage RJ45 CAT6 10".

Nos cordons, fabriqués en très grandes séries, sont d'une qualité exceptionnelle. Ils sont «certifiés catégorie 6». Nos cordons sont testés à 100% individuellement avec un testeur FLUKE. Cordons RJ45 SLIM. (pas de débordement de surmoulage). Compatible avec les installations de haute densité. Manchon facilitant le déverrouillage du RJ. Manchon protégeant le verrouillage du RJ. Rayon de courbure supérieur ou égal à 50 mm.

Référence	Compatibilité
71673	Coffret 10"